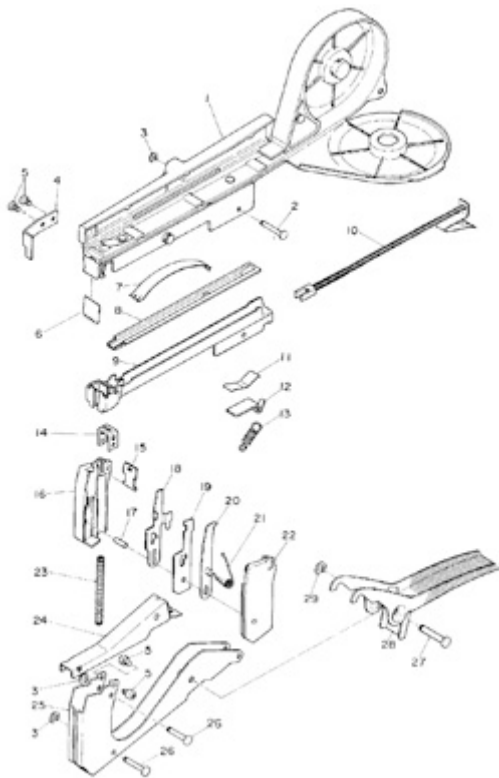


MAX Tapener

Ersatzteile für MAX Tapener Bindezange HT-B und HT-B(N)



Art.Nr.	Beschreibung
997001	A-Typ Griff HT 10887
997201	A-Typ Griff HT 70005
997002	Bolzen
997003	E-Typ Ring
997004	Stabhalter
997005	Schraube
997006	Ersatzmesser
997007	Blattfeder
997008	Magazindeckel
997009	Magazin HT 10001
997209	Magazin HT 70006
997010	Stoßfederstift
997011	Blattfeder
997012	Haken
997013	Spannfeder
997014	Haspe
997015	Halteplatte HT 10054
997215	Halteplatte HT 11202
997016	A-Typ Gehäuse
997017	Bolzen
997018	Stoßeinheit HT 10055

997218	Stoßeinheit HT 11205
997019	Kupplungs-Platte HT 10056
997219	Kupplungs-Platte HT 11206
997020	Bandgreifer HT 10057
997220	Bandgreifer HT 70004
997021	Schenkelfeder
997022	B-Typ Gehäuse
997023	Druckfeder
997024	Deckel
997025	Umklammerarm
997026	Bolzen FF 41221
997027	Bolzen FF 41228
997028	B-Typ Griff
997029	E-Typ Ring
997030	Bolzen
997031	Plastikschutz

